

Nábytok - konštrukčné spoje

Spoj je spojenie dvoch alebo viacerých konštrukčných prvkov, s obmedzením stupňov voľnosti. Okrem fixácie polohy dielcov majú nábytkové spoje aj estetickú funkciu.

Spoje:

- **Pohyblivý** spoj =1 stupeň voľnosti
- **Nepohyblivý** („pevný“) spoj = 0 stupňov voľnosti
 - bez spájacieho prostriedku
 - bez prieniku spájaných prvkov -spojenie lepidlom (napr. spoj na pokos, folding systém)
 - s prienikom spájaných prvkov -priamou väzbou bez/s lepidlom (napr. preplátovanie, čapové spoje)
 - so spájacím prostriedkom
 - bez prieniku spájaných prvkov -spojenie lepidlom (napr. spoj na cudzie pero, skrutka do dreva, skrutka a valčeková matica)
 - s prienikom spájaných prvkov (napr. čap a dlab priebežný s fixačnými klinmi)

Podľa tvaru a polohy:

1. Nastavovanie (prúty, dosky) - **uhol = 0**

- Na dĺžku
- Na šírku
- Na hrúbku

2. Spoje prútov - **uhol ≠ 0**

- Rohové
- Stredové
- Krížové

- V rovine
- V priestore

3. Spoje dosák - **uhol ≠ 0**

- Rohové
- Stredové
- Krížové

- V rovine
- V priestore

4. Spoje prútov a dosák

- Rohové
- Stredové
- Krížové

Podľa princípu spojenia:

- Nedemontovateľné
 - Lepené (adhézia a kohézia)
 - Mechanické zakotvenie
 - Bez využitia pružnosti materiálu
 - S využitím pružnosti (prvky a/alebo spoj. prostriedky)
- Demontovateľné
 - Bez uťahovacej sily
 - S uťahovacou silou
 - Klin
 - Excenter
 - Skrutka a matica

Nedemontovateľné spoje:

- mechanické zakotvenie - bez využitia pružnosti (napr. Molt Held Inject Systém – plastická hmota polyamid)
- lepený spoj (napr. drevený kolík)
- mechanické zakotvenie - s využitím pružnosti (napr. skrutka do dreva)

Demontovateľné spoje:

- bez uťahovacej sily(napr. posteľové kovanie - uholník)
- s uťahovacou silou (napr. klin)
- excenter
- skrutka a matica/valček

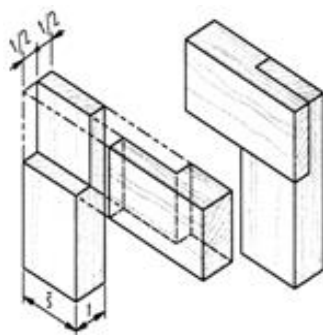
Spoje podľa anizotropie (rozdielne vlastnosti v rôznych smeroch vzhľadom na smer vlákien):

- Rovnobežnosť základných smerov
 - V pozdĺžnych rovinách
 - V priečných rovinách
 - V pozdĺžnej a priečnej rovine
- Kolmost' základných smerov
 - V pozdĺžnych rovinách
 - V pozdĺžnej a priečnej rovine
 - V pozdĺžno-priečných rovinách

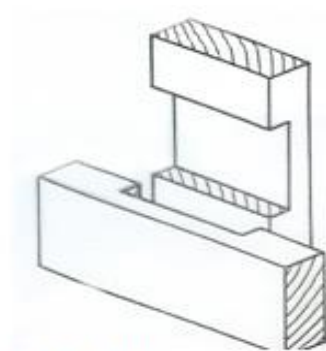
Rámové spoje:

- Preplatovanie
- Čapové spoje
- Kolíkové spoje
- Spoje s perom
- Klinové ozuby

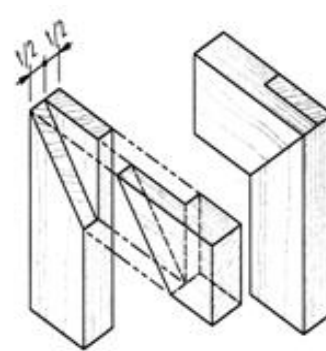
Preplatovanie:



rohový spoj

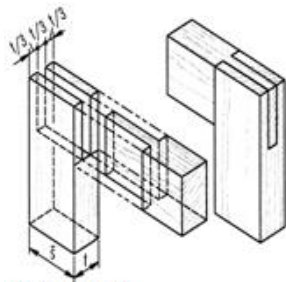


križový spoj

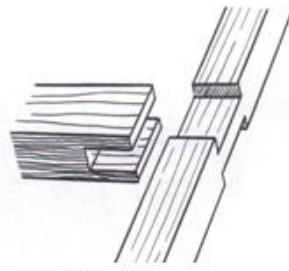


s jednostranným pokosom

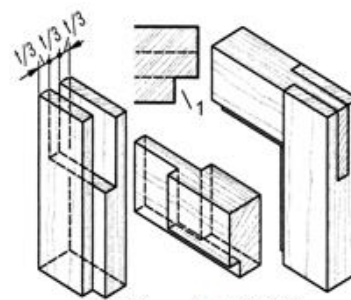
Čapové spoje:



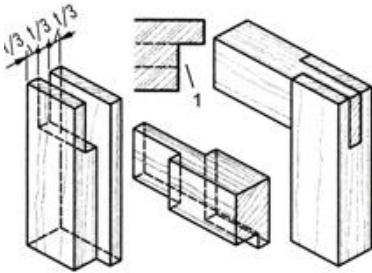
rohový spoj



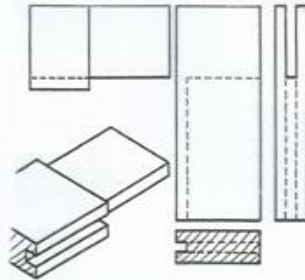
stredový spoj



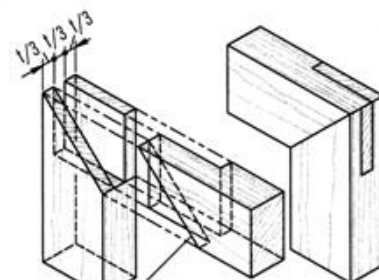
s polodrážkou do 1/3 hrúbky



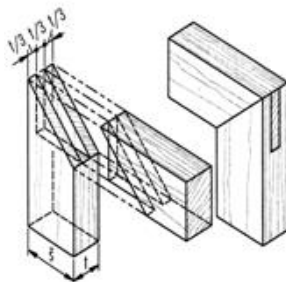
s polodrážkou do 2/3 hrúbky



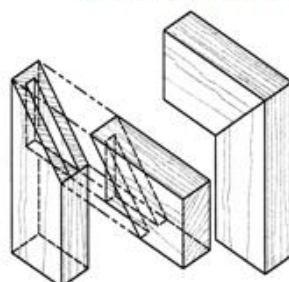
s drážkou s hrúbkou 1/3



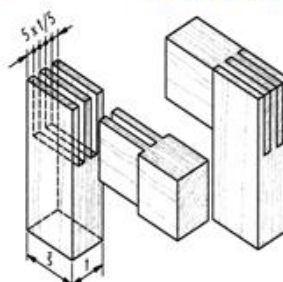
s jednostranným pokosom



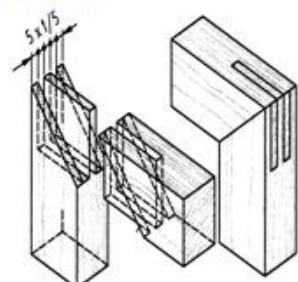
s obojstranným pokosom a priebežným čapom



s obojstranným pokosom a nepriebežným čapom

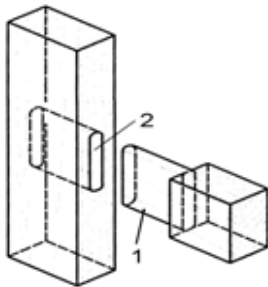


dvojitý čap a rozpor

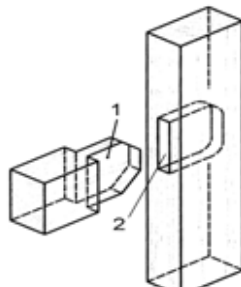


s obojstranným pokosom

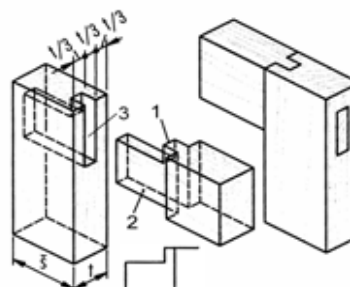
Čap a dlab:



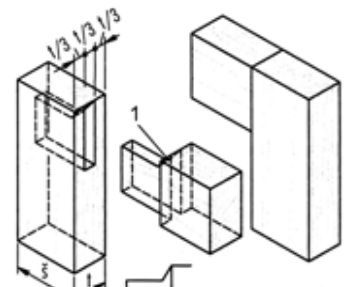
stredový zhotovený vŕtací dlabáčkou



stredový zhotovený reťazovou dlabáčkou

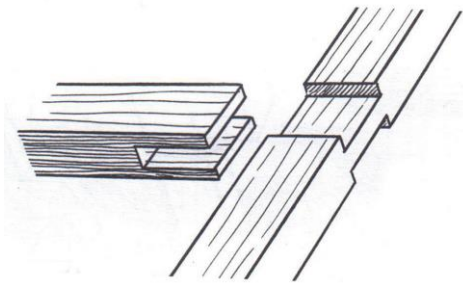


rohový s rovným perom

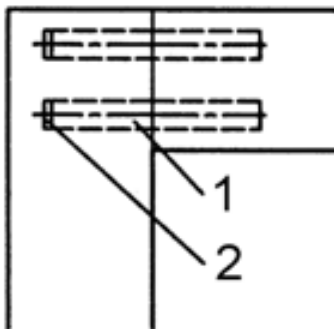


rohový s rovným perom, 1-zošikmené pero

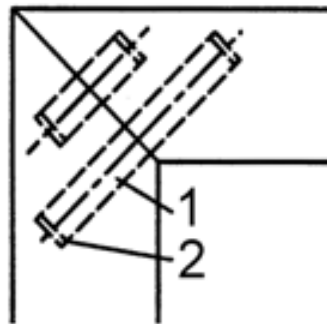
Čap a rozčap:



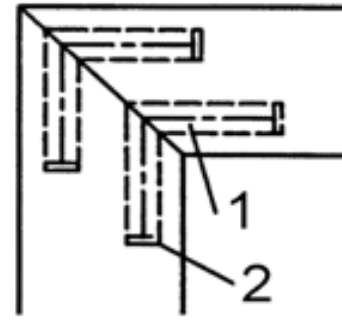
Kolíkové spoje:



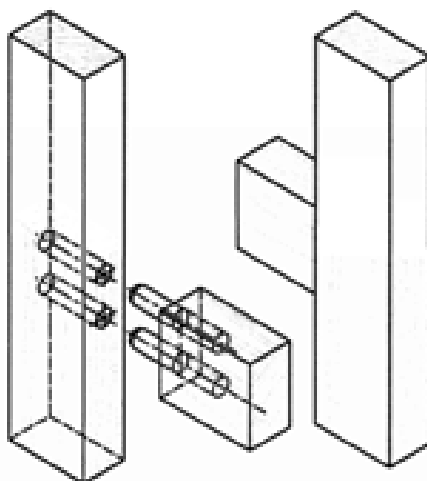
rohový na tupo
1 –kolík; 2 -medzera (1 mm)



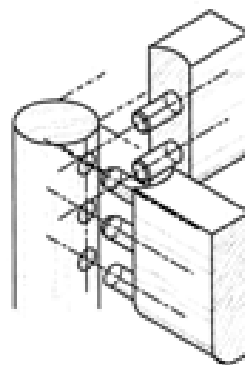
rohový na pokos



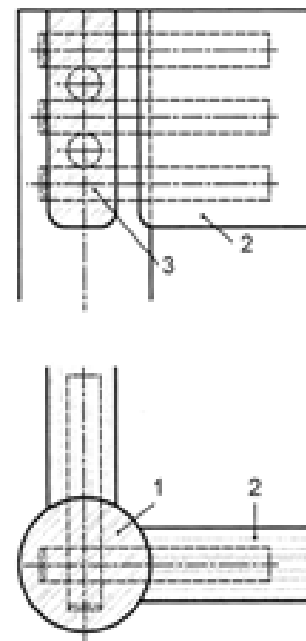
rohový na pokos



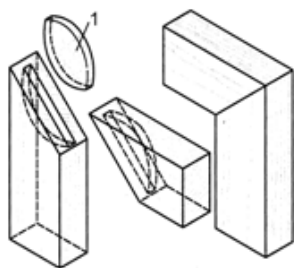
**Spoj na kolíky –na tupo,
stredový**



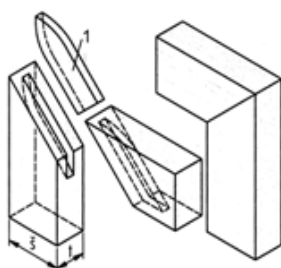
**Čap s perom a dlab –rohový spoj
(priestorový rám)
(1 –noha, 2 –hub, 3 –drevený kolík)**



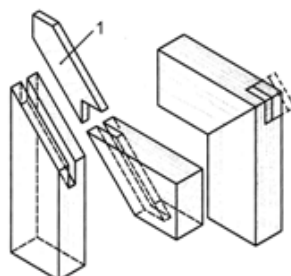
Spoje s perom:



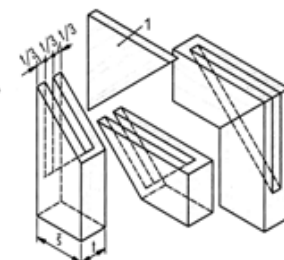
Spoj na pokos s vlepénym cudzím perom (1) –lamello
Pero –obojsstranne
šošovkovitý, neviditeľné
(nepriebežné)



Spoj na pokos s vlepénym cudzím perom (1) z preglejky
Pero –jednostranne
šošovkovitý, z vonkajšej
strany neviditeľné
(nepriebežné)



Spoj na pokos s vlepénym priebežným cudzím perom (1)
z preglejky



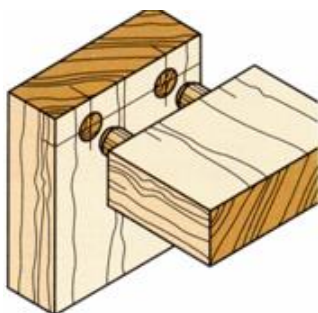
Spoj na pokos s vlepénym cudzím perom (1) z masívneho dreva

Spoje plošných dielcov:

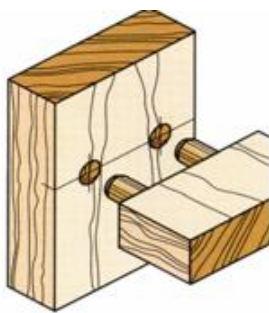
- Klincové (sponkové) spoje
- Preplatovanie
- Spoje na kolíky
- Spoje na vlastné pero
- Spoje na cudzie pero
- Ozuby rovné – združené čapy
- Ozuby rybinovité

Kolíkové spoje:

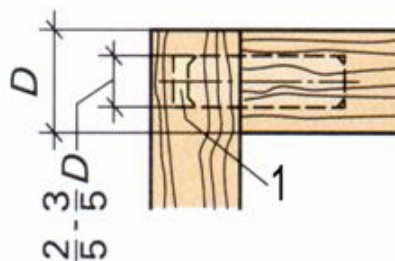
- **Spoj na kolíky – na tupo**
 - Rohový
 - Stredový
 - Geometrické parametre (1 – medzera)



a)



b)



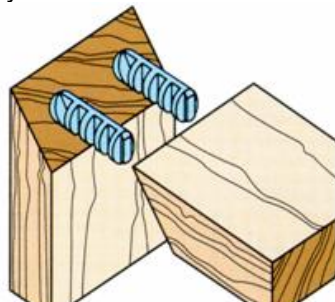
c)

- **Spoj na kolíky – na pokos**

- Rovný kolík
- Uholový kolík

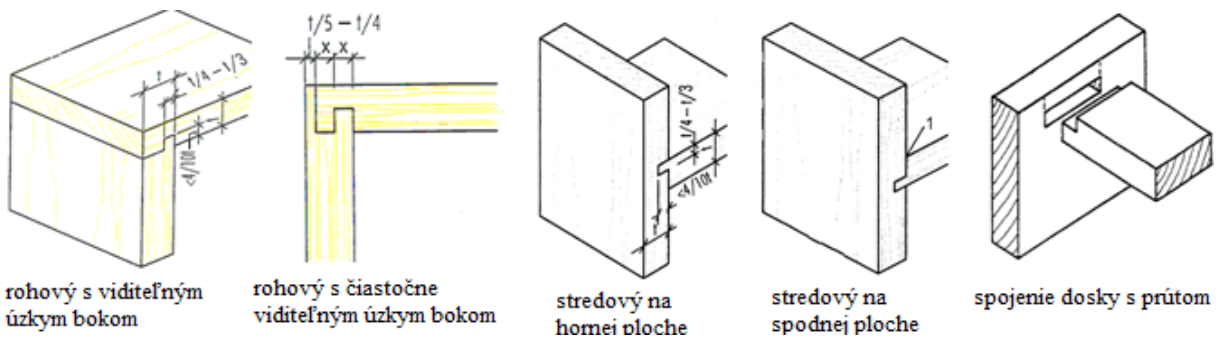


a)



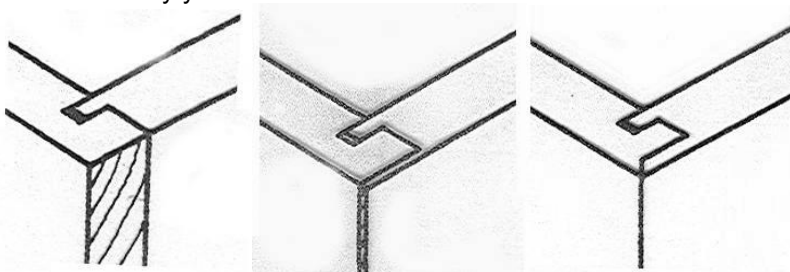
b)

Spoje na vlastné pero:



Spoj na vlastné pero – rohový:

- otvorený
- polokrytý
- celokrytý

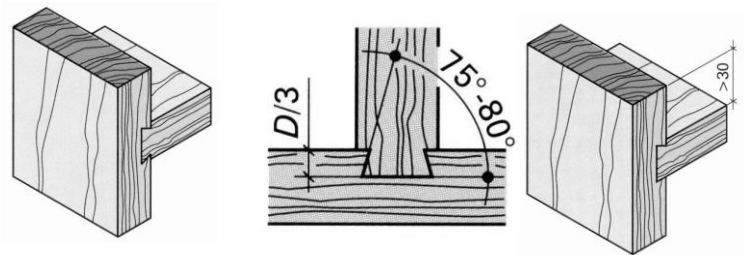


Spoj na vlastné pero a drážku – stredový:

- s perom na hornej ploche (pre menšie zaťaženie -rozštiepenie)
- s perom na spodnej ploche (pre väčšie zaťaženie), 1 –medzera

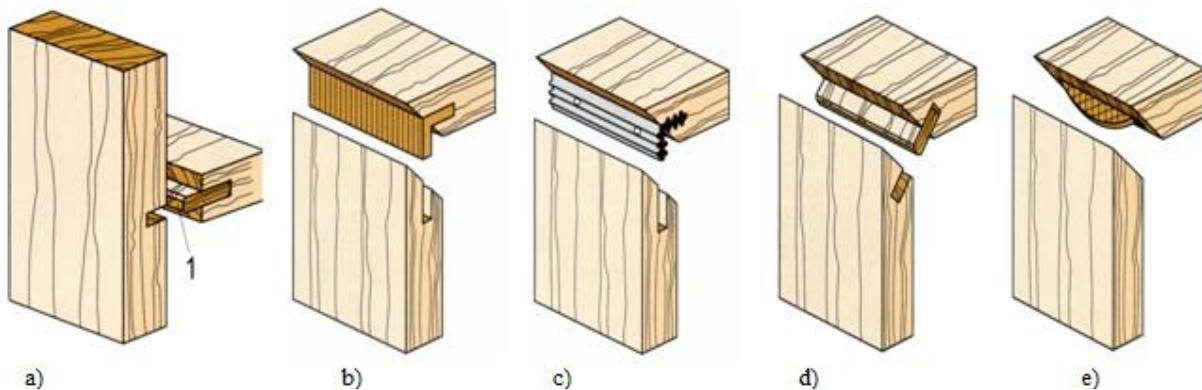
Spoj na zvlak (rybinu) – stredový (rohový):

- Jednostranný
- Obojstranný
- Geometrické parametre

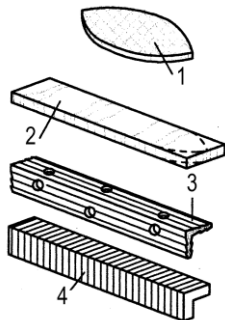


Spoje na cudzie pero:

- stredový pero z masívu
- rohový na pokos uhlové pero z preglejky
- rohový na pokos uhlové pero z plastu (kovu)
- rohový na pokos pero z masívu
- rohový na pokos, lamelo



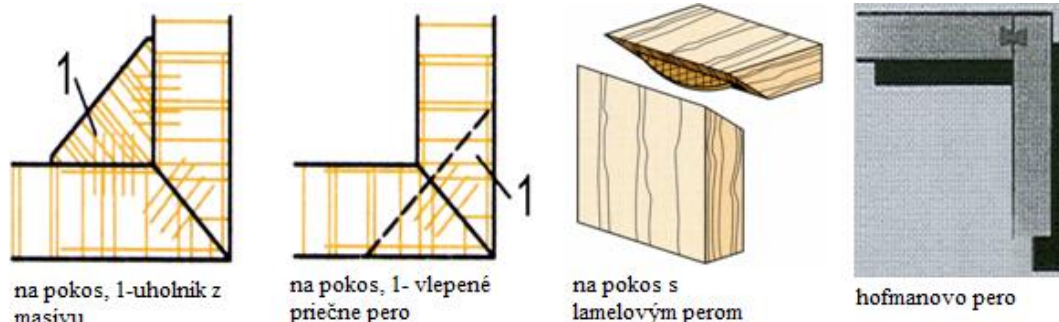
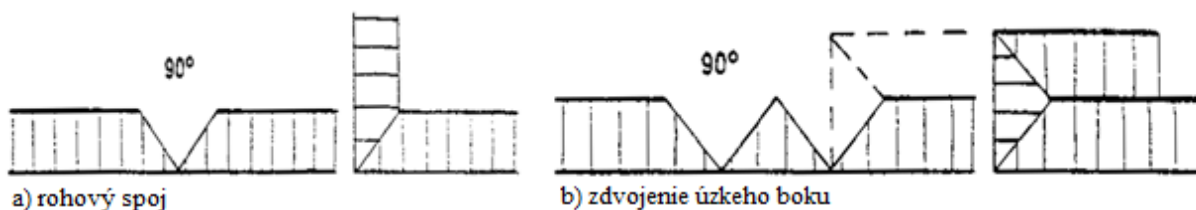
Perá: 1 –lamello; 2 -z preglejky 3 –uhlové z plastu, 4 –uhlové z preglejky



Nedemontovateľné spoje:

1. Lepené

- **Folding systém** (na pokos na tupo, rohový spoj, zdvojenie úzkeho boku)
- **Drevené a plastové kolíky** (ryhovaný, hladký, špirálový kolík $\varnothing 6-20$ mm) **Hoffmannov kolík:** navlhčenie otvoru vodou; kolík s naneseným lepidlom; osadenie kolíka
- **Perá**
 - **Priečne pero** (na pokos vlepené priečne pero)
 - **Lamello** (na pokos s lamelovým prerom) a –rohový spoj na tupo; b –stredový spoj; c –rohový spoj dosák na pokos; d –rámový rohový spoj na pokos
 - **Hoffmannovo pero** (a –rohový spoj na tupo; b –rohový spoj na pokos; c –stredový spoj; d –nastavenie na hrúbku; e –nastavenie na šírku; f –na pokos z plochy)
 - **Domino pero**



2. Pomocou plastov – mechanické zakotvenie (bez využitia pružností) napr. Molt held inject systém - na pokos vstrekaný plast (polyamid)

3. Pomocou spojovacích prostriedkov – mechanické zakotvenie (s využitím pružností)

- **Kolíky a hmoždinky** (Everfix – univerzálne nerozoberateľné spojovacie kovanie, Spojovací kolík na čelá, **Plastové hmoždinky** -nastavenie na hrúbku)
- **Klince** (s hladkou plochou hlavou, s ryhovanou zapustenou hlavou, na záseky, krútený, na ľahké stavebné dosky, čalunicke – texy, zaisťovací kolík)
- **Sponky (Tradičné sponky)** – „dvojitý klinec“, plochá vlnitá sponka – na pokos aj pre rámové spoje)
- **Skrutky do dreva**
 - **Tradičné skrutky a Euroskrutky** (vrut s drážkou, s krížovou drážkou, šesťhrannou a hviezdicovou hlavou, skrutky do dreva zo zápustnou hlavou)
 - **Konfirmat** (s krížovou hlavou, oceľ chromatovaná + s krytkou)

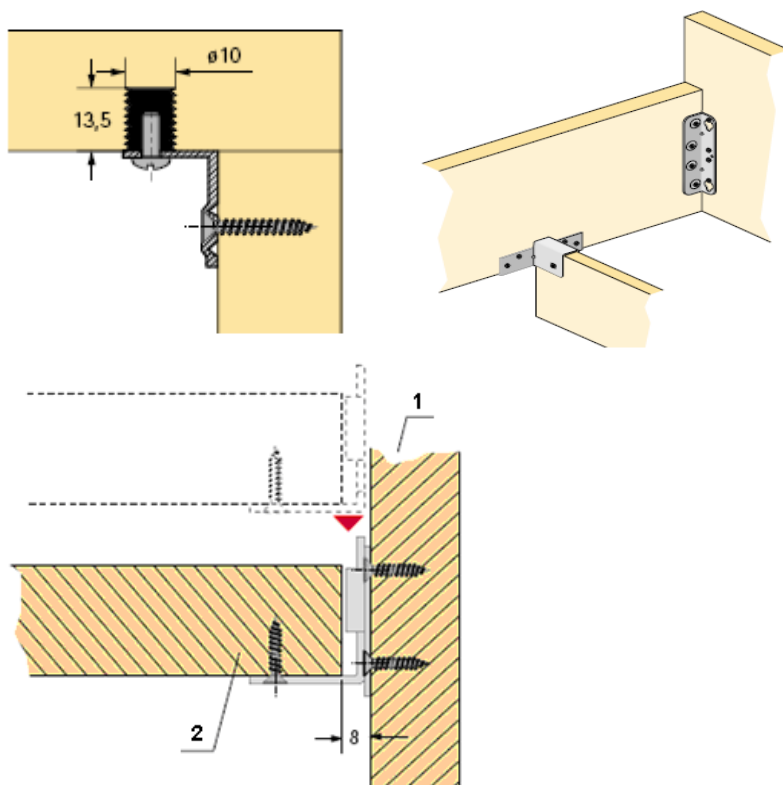
- **Samorezné skrutky**
 - so zápustnou hlavou a závitom po celej dĺžke
 - s polguľatou hlavou a závitom po celej dĺžke
 - so zápustnou hlavou a závitom po časti dĺžky

Demontovateľné spoje:

1. Bez ťahovacej sily:

- **Platničky a uholníky** (spojovacie platničky – pre dvere kuchynských liniek, uholník - oceľový)
 - **Spojovací uholník pre Systém 32** - Uholník, krytka, euroskrutka
 - oceľ chromátovaná alebo potiahnutá plastom - krytka plast
 - Euroskrutka do otvoru s priemerom 5 mm, poniklovaná oceľ, križová valcová hlava
 - Univerzálne použiteľný ako spojovacie kovanie pre korpus, police, chrbát atď.
 - **Univerzálna rohová spojka s plastovou krytkou**
 - Univerzálna rohová spojka pre malé korpusy a nízke zaťaženie.
 - upevnenie skrutkami priemeru 3,5 mm so zápustnou hlavou.
 - krytka sa ľahko naklepne a prekryje skrutky.
 - **Spojka chrbtov**
 - pre všetky hrúbky chrbtov
 - pomocou skrutky a príslušnej matice sa chrbát pripevňuje z vnútra. Tým sa uľahčuje montáž, pretože skriňa sa montuje z čelnej strany.
 - vďaka oválnym otvorom je táto spojka výškovo nastaviteľná ± 1 mm.
 - **Trapézové spojovacie kovanie**
 - veľmi ľahká montáž je umožnená vďaka šikmo uloženým skrutkám, skrutkovač možno nasadiť šikmo
 - pre nábytok z masívneho dreva
 - stabilné a pevné kovanie
- **Posteľové kovanie**
 - **Posteľové spojovacie kovanie - spojovací uholník**
 - otvory pre skrutky s rozstupom 32 mm.
 - s puzdrami M6 x 13 a skrutkami M6 x 12.
 - oceľ chromovaná
 - nosný diel (na čele), závesný diel (na postrannici).
 - **Spojky soklu posteľe**
 - vysoko stabilný proti deformácii. – oceľ
 - **Spojka stredového nosníka**
 - pre posteľe s drevenou alebo kovovou konštrukciou.
 - možno použiť tiež pre čalúnené posteľe.
 - šírka stredového nosníka max. 70 mm.
 - oceľ chromovaná

Varifix – výškovo nastaviteľné posteľové kovanie pre jednolôžkové a dvojlôžkové posteľe Umiestnenie latkových roštov alebo čalúnenia je nastaviteľné do troch výšok s rozstupom 24 mm. Kovanie možno použiť i pre dvojlôžkové posteľe so stredovým nosníkom.



2. S ťahovacou silou

- **Skrutky s metrickým závitom**
 - Skrutka a valček – rohový spoj,
 - Spojovacia skrutka a matica s plochou podložkou a klipsom pre nastavovacie spoje,
 - Skrutka a hmoždinka – rohový spoj
- **Kliny**
 - Klinový spoj – nastavenie na šírku,
 - Klinový spoj – rohový Kuželový klin so závitom vo valcovej časti
- **Excentre**
 - **Excentre bez puzdra**
 - zinkový odliatok - zvlášť vhodné pre malé korpusy, police a zásuvky
 - vysoká bezpečnosť vďaka vnútornému a vonkajšiemu vrúbkovaniu
 - kolík sa ťahuje vždy centricky, posunutie dielcov je tým vylúčené
 - excenter sa ťahuje plochým alebo krížovým skrutkovačom - osadenie prekryje okraje vŕtania, použitie krytky nie je nutné
 - **Excentre v puzdre**
 - Kovanie sa lisuje do vyvŕtaného otvoru o priemere 20 mm.
 - Dielec sa nasadí z hora nebo čelne
 - V prípade dna sa môže excenter ťahovať tiež z hora
 - K tomu je nutné vyvŕtať do dna otvor
 - Excentrické spojovacie kovanie VB 35 M je podobné ako VB 35. Dielec sa nasadzuje iba z hora.
 - **Excentrické spojovacie kovanie v puzdre z plastu so spevňujúcim prvkom**
 - Kovanie sa lisuje do dvoch otvorov s rozstupom 32 mm a priermi 30 mm a 10 mm. Dielec sa nasadí z hora
 - V prípade dna je možno excenter ťahovať tiež z hora. K tomu je nutné vyvŕtať do dna otvor
 - V špeciálnom prípade možno otvorom v excentri ovládať tiež soklové nožičky
- **Iné**
 - **Spojovací kovanie Stabilifix**

- Systém pre montáž jedným pracovníkom.
- Zasunutie: pri spojení dielov nábytku kovový jazýček hlasno zaklapne. Diely sú teraz voľne spojené.
- Utiahnutie: Excentre sa utiahnu až po zostavení korpusu. Skrutkovač sa pritom nasúva šikmo.
- Kovanie možno použiť pre rohové spoje od hrúbky materiálu 16 mm.
- Vŕtanie otvorov do úzkych bokov dielcov alebo použitie kolíkov je tu zbytočné.
- **Spojka chrbtov**
 - plastové telo
 - hĺbka vŕtania je iba 7,5 mm, preto je spojka použiteľná tiež pre medzisteny od hrúbky 15 mm.
 - do chrbtov sa nevŕtajú žiadne otvory
 - otočením excentra o pol otáčky pritiahne plech chrbát pevne ku korpusu
 - skrutkovač sa nasadzuje šikmo.

Vnútorne a vonkajšie vrúbkovanie kovania:

- vysoká bezpečnosť vďaka vonkajšiemu a vnútornému vrúbkovaniu.
- vrúbky bránia samovoľnému uvoľneniu excentra.
- pre povolení je treba trikrát vyšší krútiaci moment - nedochádza k uvoľneniu spojov následkom otrasov.

Kolíky:

- Rýchlomontážny kolík Hettich Rapid
- Zarážací kolík Hettich Twister
- Kolík so závitom do dreva
- Kolík s metrickým závitom a puzdrom
- Koncový kolík pre rohový a stredový spoj
- Dvojitý kolík pre krížový spoj
- Kíbový kolík pre spoj pod rôznym uhlom